

PRZEKŁADNIK PRĄDOWY PRZEPUSTOWY CTT 12

Przekładnik typu CTT 12 jest jednofazowym przekładnikiem **wnętrzym** przepustowym w izolacji żywiczej, przeznaczonym do zasilania przyrządów pomiarowych oraz obwodów zabezpieczeniowych urządzeń elektroenergetycznych w sieciach o napięciu znamionowym do 12 kV. Zakres znamionowych prądów pierwotnych wynosi od 1000-5000 A. Wartość znamionowego prądu wtórnego wynosi 5 A lub 1 A.

Wszystkie aktywne części są zalane mieszanką epoksydową. Masa ta pełni funkcję izolacji elektrycznej i ochrony mechanicznej.

Przekładniki prądowe CTT 12 są produkowane jako jednordzeniowe, dwurdzeniowe lub trzyrdzeniowe odpowiednio w wersjach:

- podstawowej (z jednym, dwoma lub trzema uzwojeniami wtórnymi),
- z odczepami na uzwojeniach wtórnych.

Zmianę zakresu przekładnika uzyskuje się przez odpowiednie wykorzystanie odczepów po stronie wtórnej.

Przekładniki mogą być montowane w pozycji dowolnej.

Pokrywa listwy zaciskowej uzwojeń wtórnych przystosowana jest do plombowania.



Podstawowe dane techniczne:

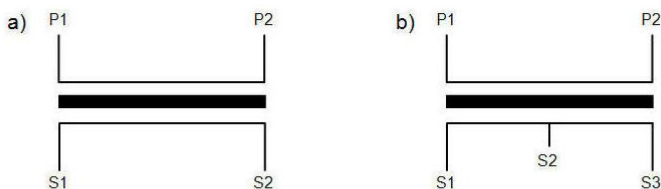
Najwyższe napięcie dopuszczalne	kV	12
Znamionowe napięcie probiercze izolacji	kV	28
Znamionowe napięcie probiercze udarowe	kV	75
Znamionowy prąd pierwotny	A	1000-5000
Znamionowy prąd wtórny	A	5 (1)
Moc	VA	5, 7.5, 10, 15, 20, 30, 40, 50, 60
Klasa dokładności uzwojeń pomiarowych		0.2, 0.2S, 0.5, 0.5S, 1, 3
Klasa dokładności uzwojeń do zabezpieczeń		5P, 10P, PX, TPX, TPY
Współczynnik bezpieczeństwa przyrządu FS		5, 10
Współczynnik graniczny dokładności ALF		5, 10, 15, 20
Znamionowa częstotliwość	Hz	50
Masa	kg	32

Przekładniki standardowo spełniają wymaganą klasę dokładności w zakresach od 5% do 120% prądu znamionowego pierwotnego i 25% - 100% obciążenia obwodów wtórnych. Istnieje możliwość wyprodukowania przekładników z EXT 150 lub EXT 200. Przekładniki CTT 12 spełniają wymagania normy PN-EN 61869-2, GOST 1516.1-76 i GOST 7746-89.

Schematy elektryczne

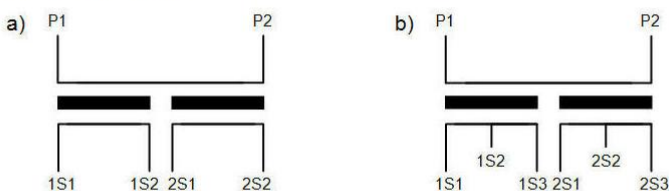
Przekładniki jednordzeniowe

- a) wykonanie podstawowe
- b) z odczepami



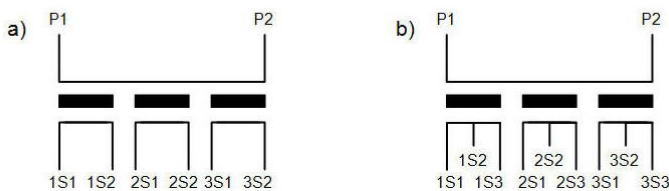
Przekładniki dwurdzeniowe

- a) wykonanie podstawowe
- b) z odczepami



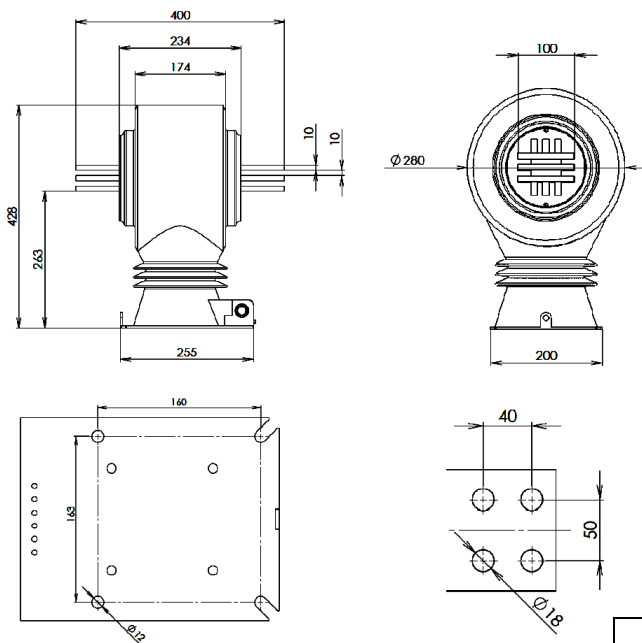
Przekładniki trzyrdzeniowe

- a) wykonanie podstawowe
- b) z odczepami



Uwaga: Podczas eksploatacji jeden z zacisków wtórnych każdego uzwojenia powinien być uziemiony

Szkic wymiarowy CTT 12



	Siła dokręcania [Nm]
Zacisk wtórny M5	2,7

PRZEKŁADNIK PRĄDOWY PRZEPUSTOWY CTT 25

Przekładnik typu CTT 25 jest jednofazowym przekładnikiem **wnętrzym** przepustowym w izolacji żywiczej, przeznaczonym do zasilania przyrządów pomiarowych oraz obwodów zabezpieczeniowych urządzeń elektroenergetycznych w sieciach o napięciu znamionowym do 25 kV. Zakres znamionowych prądów pierwotnych wynosi od 100-2500 A. Wartość znamionowego prądu wtórnego wynosi 5 A lub 1 A.

Wszystkie aktywne części są zalane mieszanką epoksydową. Masa ta pełni funkcję izolacji elektrycznej i ochrony mechanicznej.

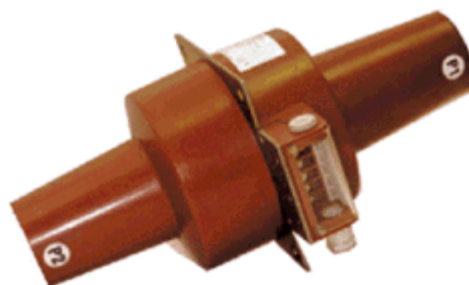
Przekładniki prądowe CTT 25 są produkowane jako jednordzeniowe, dwurdzeniowe lub trzyrdzeniowe odpowiednio w wersjach:

- podstawowej (z jednym, dwoma lub trzema uzwojeniami wtórnymi),
- z odczepami na uzwojeniach wtórnych.

Zmianę zakresu przekładnika uzyskuje się przez odpowiednie wykorzystanie odczepów po stronie wtórnej.

Przekładniki mogą być montowane w pozycji dowolnej.

Pokrywa listwy zaciskowej uzwojeń wtórnych przystosowana jest do plombowania.



Podstawowe dane techniczne:

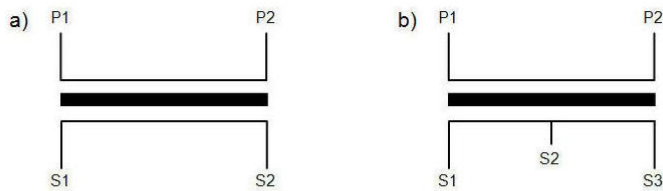
Najwyższe napięcie dopuszczalne	kV	25
Znamionowe napięcie probiercze izolacji	kV	50
Znamionowe napięcie probiercze udarowe	kV	125
Znamionowy prąd pierwotny	A	100-2500
Znamionowy prąd wtórny	A	5 (1)
Moc	VA	5, 7.5, 10, 15, 20, 30, 40, 50, 60
Klasa dokładności uzwojeń pomiarowych		0.2, 0.2S, 0.5, 0.5S, 1, 3
Klasa dokładności uzwojeń do zabezpieczeń		5P, 10P
Współczynnik bezpieczeństwa przyrządu FS		5, 10
Współczynnik graniczny dokładności ALF		5, 10, 15, 20
Znamionowa częstotliwość	Hz	50
Masa	kg	17

Przekładniki standardowo spełniają wymaganą klasę dokładności w zakresach od 5% do 120% prądu znamionowego pierwotnego i 25% - 100% obciążenia obwodów wtórnych. Istnieje możliwość wyprodukowania przekładników z EXT 150 lub EXT 200. Przekładniki CTT 25 spełniają wymagania normy PN-EN 61869-2, GOST 1516.1-76 i GOST 7746-89.

Schematy elektryczne

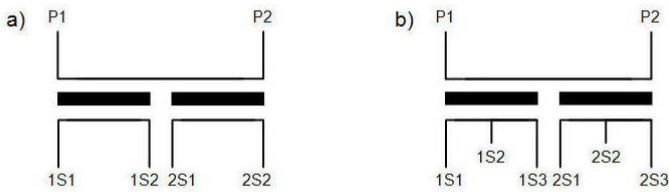
Przekładniki jednodzeniowe

- a) wykonanie podstawowe
- b) z odczepami



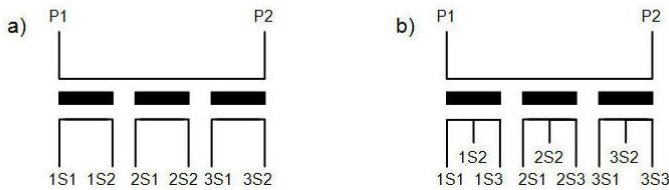
Przekładniki dwurdzeniowe

- a) wykonanie podstawowe
- b) z odczepami



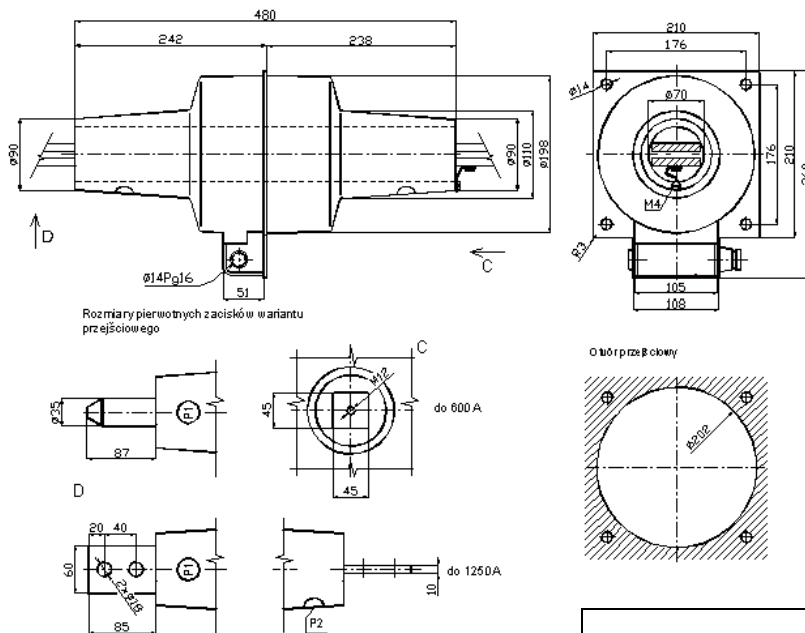
Przekładniki trzyrdzeniowe

- a) wykonanie podstawowe
- b) z odczepami



Uwaga: Podczas eksploatacji jeden z zacisków wtórnych każdego uzwojenia powinien być uziemiony

Szkic wymiarowy CTT 25



	Siła dokręcania [Nm]
Zacisk wtórny M5	2,7